

Termékkadatlap

LIONTRON LiFePO4 Smart BMS 12.8V 80Ah

Ólomakkumulátorok egyszerű helyettesítésére

A LIONTRON LiFePO4 akkumulátorok 12V-os ólomakkumulátorok helyettesítésére szolgálnak a lítium-vas-foszfát minden előnyével. Jelentősen alacsonyabb súlyt, hatalmas energiataralékot és stabil feszültséget kínálnak még extrém terhelés mellett is.

A tárolóakkumulátort kifejezetten úgy fejlesztették ki, hogy teljes mértékben megfeleljen a termékkel szemben támasztott magas követelményeknek. A legmagasabb biztonság és a hosszú élettartam még rendszeres mélykisütés esetén is garantáltak, köszönhetően a legújabb lítiumtechnológiának. A LIONTRON® akkumulátorok optimális munkaakkumulátorok, 90%-os lemerítés mellett akár 3000 ciklusélettartamra lettek tervezve.

Az akkumulátor csak 12V-os telepítésre alkalmas. Párhuzamos csatlakozás a kapacitás növelése érdekében lehetséges (soros csatlakoztatás pl. 24V-ra nem lehetséges).

Beépített Bluetooth monitoring.

Kövesse akkumulátora töltöttségi állapotát

A beépített Bluetooth 4.0 kapcsolaton keresztül mindig minden fontos akkumulátoradatot követhet okostelefonján vagy táblagépen. Az alkalmazás többek között a következő információt jeleníti meg valós időben:

- ✦ Akkumulátor töltöttségi állapota %-ban (SoC)
- ✦ Akkumulátor feszültsége
- ✦ Töltési / kisütési áram
- ✦ Fennmaradó kapacitás
- ✦ Az akkumulátor hőmérséklete
- ✦ Töltési / kisütési ciklusok száma
- ✦ Gyártási / Fennmaradó kapacitás

Töltöttségi állapot (%)

Fennmaradó kapacitás

Töltőáram / kisülés

Akkumulátor feszültsége

Kisütés idő

Akkumulátorok száma



Biztonságos lítium technológia

Teljesen biztonságos és karbantartásmentes

Akkumulátoraink lítium-vas-foszfát technológián alapulnak (LiFePO4). Ez jelenleg a legbiztonságosabb lítiumtechnológia. Emellett testre szabott házaink és elektronikánk növeli a biztonságot és a tartósságot.

Minden egyes akkumulátor egy nagy teljesítményű lítium-vas-foszfát (LiFePO4) akkumulátorból és egy integrált akkumulátor-kezelő rendszerből, röviden BMS-ből, áll.

A rendszer folyamatosan figyeli az egyes cellák állapotát és védi őket a túltöltés, a túlfeszültség és az akkumulátorok túlterhelése, túlmelegedése ellen.

A BMS segítségével megelőzhető az akku korai meghibásodása a környezeti hatások vagy a helytelen használat miatt.

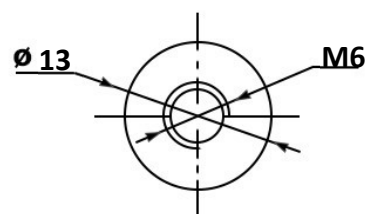
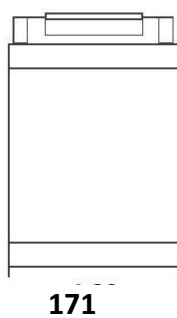
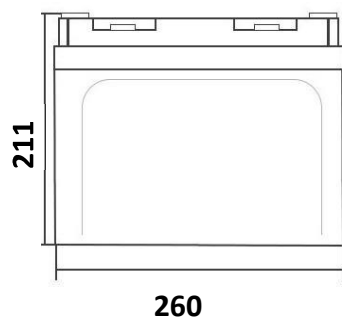
4.0
Bluetooth®
Low Energy



Bluetooth App Download
<https://liontron.com/downloads/>

Műszaki adatok

LIONTRON LiFePO4 Smart BMS 12.8V 80Ah



Connection:M6

| | |
|--|--|
| Model | LISMART1280LX |
| EAN / GTIN | 4260586370126 |
| Rated capacity | 80Ah / 1024Wh |
| Voltage range | 11.0 .. 14.6V |
| Rated voltage | 12.8V |
| Cycle life | ≥3000 @90% DoD |
| Charge characteristic | CCCV / IU |
| Bulk voltage | 14.2 – 14.6V |
| Float voltage | 13.5 – 13.8V |
| Recommended max. charge current | 40A |
| Max. charge current | 100A |
| Max. discharge current | 100A |
| Pulse discharge current (≤20Sek.) | 150A |
| Battery Management System | integrated |
| Monitoring | Bluetooth 4.0 with Smartphone App |
| Application | 12V installation, parallel connection only |
| Protection class | IP65 |
| Temperature (discharge) | -20°C .. +60°C |
| Temperature (charge) | 0°C .. +45°C |
| Temperature (storage) | -40°C .. +60°C |
| Arctic Upgrade | not available |
| Terminal | M6 |
| Terminal arrangement | Positive terminal left |
| Warranty | 5 years manufacturer warranty |
| Weight | 10.8 kg |
| Dimensions (L x W x H) in mm | 260 x 171 x 211 |